

alfa[®] Z75 · Z90 · Z100, alfa[®] K

Qualitätsfahnenmasten aus Aluminium,
Mastrohr zylindrisch und konisch mit Standard-Hissvorrichtung
Nennhöhen 5 bis 12 m



Mastkappe mit integrierter Seil-
umlenkrolle



Belegklammer
160 mm



Zubehör:
Sonderklammer mit
2-fach-Klemme

**5 Jahre
Garantie auf
Standicherheit
der Mastrohre**

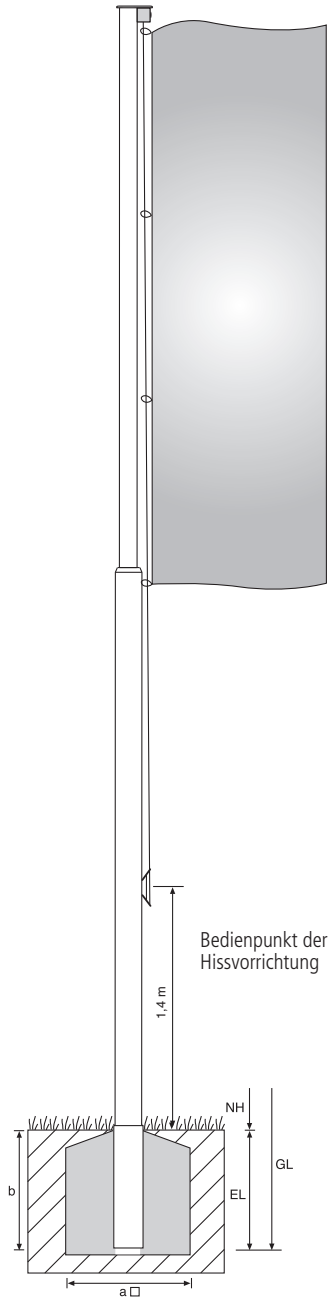
MUSTERSTATIKEN
KOSTENFREI



alfa® Z75 · Z90 · Z100, alfa® K

Fahnenmasten mit Standard-Hissvorrichtung sind lieferbar mit

- zylindrischen Mastrohren der Typenreihen **alfa Z75 · Z90 · Z100** im Werkstoff EN AW-6082T6
- konischen Mastrohren der Typenreihe **alfa K** im Werkstoff EN AW6063T6



Mastrohre sind serienmäßig silber eloxiert, Mastkappen und Belegklampen aus Aluguß, im RAL-Ton 9006 pulverbeschichtet. Die herkömmliche Art des Fahnenaufzuges mit dem außen liegenden Hissseil wird bezeichnet als Standard-Hissvorrichtung. Diese Hissvorrichtung besteht aus dem Polyester (PES)-Hissseil mit beidseitiger Kauschenpressung, dem VA-Karabiner, der Mastkappe mit integrierter Seilumlenkrolle und der Belegklampe. Der Seildurchmesser beträgt 5 mm. Die Hissvorrichtung ist geeignet für kurzzeitiges Hissen von Fahnen, für Dauerbeflaggung im werblichen Bereich ist die Verwendung von Masten mit Innenseilführung vorzuziehen.

Technische Daten:

Typenreihe

Z75 (zylindrisch)

Nennhöhe (NH) in m	5,00	6,00	7,00	8,00	-
Gesamtlänge (GL) in m	5,60	6,60	7,60	8,60	-
Erdlänge (EL) in m	0,60	0,60	0,60	0,60	-
Mastrohr-Ø in mm	75 x 3				-
Max. Fahnengröße in m	3 x 1,20	3 x 1,20	4 x 1,50	4 x 1,50	-
Gewicht in kg	10	12	14	16	-

Z90 (zylindrisch)

Nennhöhe (NH) in m	-	6,00	7,00	8,00	-
Gesamtlänge (GL) in m	-	6,70	7,70	8,70	-
Erdlänge (EL) in m	-	0,70	0,70	0,70	-
Mastrohr-Ø in mm	-	90 x 3		-	-
Max. Fahnengröße in m	-	3 x 1,20	4 x 1,50	4 x 1,50	-
Gewicht in kg	-	17	19	21	-

Z100 (zylindrisch)

Nennhöhe (NH) in m	-	7,00	8,00	9,00	10,00
Gesamtlänge (GL) in m	-	7,80	8,80	9,80	10,00
Erdlänge (EL) in m	-	0,80	0,80	0,80	0,45
Mastrohr-Ø in mm	-	100 x 5			
Max. Fahnengröße in m	-	4 x 1,50	4 x 1,50	5 x 1,50	5 x 1,50
Gewicht in kg	-	23	27	31	55

K (konisch)

Nennhöhe (NH) in m	7,00	8,00	9,00	10,00	12,00*
Gesamtlänge (GL) in m	7,70	8,80	10,00	11,00	12,00
Erdlänge (EL) in m	0,70	0,80	1,00	1,00	0,45
Mastrohr-Ø in mm	114/76x2,5	135/76x3	145/76x3	145/76x3	177/76x4
Max. Fahnengröße in m	4 x 1,50	4 x 1,5	5 x 1,50	5 x 1,50	5 x 1,50
Gewicht in kg	16	26	34	37	75

*nur lieferbar auf Kipphalterung

Fahnenkonfektion

Es können alle gängigen, frei auswehenden Fahnen gehisst werden. Abgespannte Bannerfahnen sind grundsätzlich ab 7 Beaufort (50 – 61 km/h) Wind abzunehmen.

Standicherheit

alfa Z75

Masten beflaggt standsicher bis 8 Beaufort (74 km/h) Wind, unbeflaggt nach DIN EN 1991-1-4/NA Windzone I

alfa Z90

Masten beflaggt standsicher nach DIN EN 1991-1-4/NA Windzone I, ausgenommen die Nennhöhe 8 m:
 · auf Kipphalterung nach DIN EN 1991-1-4/NA Windzone I
 · in Bodenhülse bis 9 Beaufort (89 km/h) Wind, unbeflaggt nach DIN EN 1991-1-4/NA Windzone I

alfa Z100, alfa K

Masten beflaggt standsicher nach DIN EN 1991-1-4/NA Windzone I.

Lieferumfang Standard: Mastrohr mit Kopfkappe, PES-Hissseil Ø 5 mm mit VA-Karabiner, Belegklampe 160 mm, hissbereit ausgestattet.

Optionales Zubehör:

- Sonderklampe mit 2-fach-Klemme (Bohrbild identisch mit Standard-Belegklampe, ab Masten-Ø 90 mm)
- in Verbindung mit Sonderklampe: PES-Hissseil verstärkt, Ø 6mm
- Leinen-Distanzhalter

Fundamentplan:

Nennhöhe Abmessungen
m (NH) m

a □ b

Masten Ø 75 mm

5,00	0,50	0,80
6,00	0,60	0,80
7,00	0,65	0,80
8,00	0,75	0,80

Masten Ø 90 mm und größer

6,00	0,70	0,80
7,00	0,80	0,80
8,00	0,85	0,80
9,00	0,90	0,90
10,00	1,00	0,90
12,00	1,05	1,00

Angaben zu den Fundamentgrößen sind nur informativ, verbindliche Fundamentgrößen und Fundamentausbildungen ergeben sich aus dem Fundamentplan, der im Auftragsfall zur Verfügung gestellt wird.

Zubehör/Bemerkung	Aludeckel	Aludeckel	Aludeckel	Schraubdeckel		bis NH 7 m	bis NH 7 m
Mast Ø 75	✗	○	○	○	✗	○	✗
Mast Ø 90	✗	✗	✗	✗	✗	✗	✗
Mast Ø 100	○	✗	✗	✗	✗	✗	✗
konisch	○	bis NH 10 m	✗	○	✗	bis NH 10 m	○

✗ lieferbar ○ nicht lieferbar