

# alfa-K-BY · alfa-Z-BY

Qualitäts-Fahnenmaste aus Aluminium  
mit Standard-Hissvorrichtung, weiß-blaue Wendelung  
für Nennhöhen 5 m, 6 m, und 7 m

Alu-Qualitäts-  
Fahnenmaste  
mit Standard-  
Hissvorrichtung



Mastkopf  
für K-BY



Mastkopf  
für Z-BY



Leinendistanz-  
halter mit  
Belegklampe  
für K-BY



Belegklampe  
für Z-BY

# alfa-K-BY · alfa-Z-BY

konisches (K), zylindrisches (Z) Mastrohr mit Standard-Hissvorrichtung  
 alfa-K-BY: Leinendistanzhalter mit Belegklampe, alfa-Z-BY: Belegklampe

- Blaue Wendelung auf kunststoffbeschichtetem weißem Mastrohr. Für die Wendelung kommt Dekorationsfolie zur Anwendung. Sowohl Kunststoffbeschichtung als auch Folienwendelung sind sehr langlebig und über viele Jahre farbbeständig.
- Beide Mastformen haben die Standard-Hissvorrichtung: außenliegendes Hisseil mit Umlenkrolle und Belegklampe (alfa-Z-BY), Leinendistanzhalter mit Belegklampe (alfa-K-BY).
- Die hochwertige Legierung ALMg Si1-F22 gewährleistet dauerhafte Standsicherheit.

## Ausstattung

- Formschöne Kopfkappe aus Siluminguß mit integrierter Seilrolle
  - Perlon-Hisseil, Ø 5 mm, beidseitig Kauschenpressung, VA-Karabiner
  - Belegklampe aus Aluguß, 160 mm
  - Leinendistanzhalter mit Belegklampe aus Edelstahl
- alfa-K-BY**

## Technische Daten

### alfa-K-BY

Nennhöhe m (NH)	7,00
Gesamtlänge m (GL)	7,70
Erdlänge m (EL)	0,70
Ø oben mm	0,60
Ø unten mm	114
Gewicht in kg	17

### alfa-Z-BY

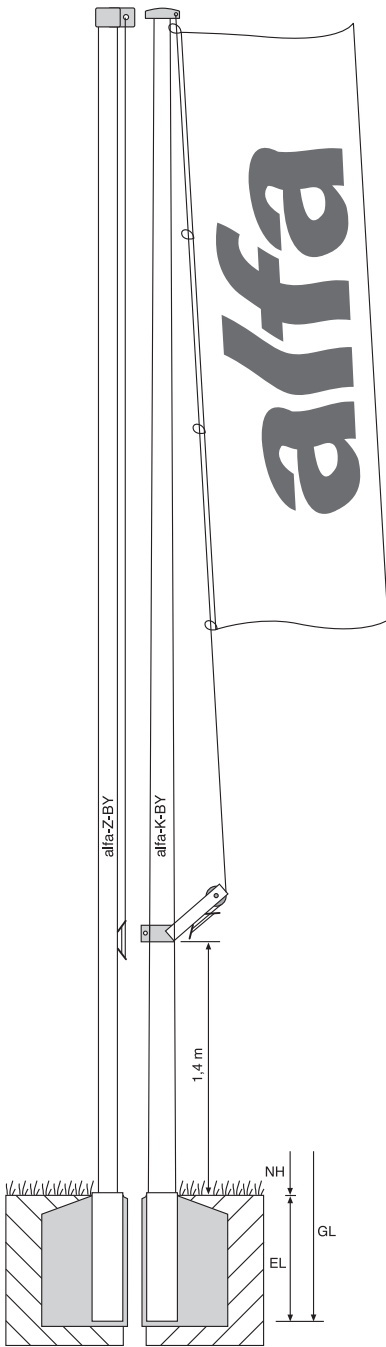
Nennhöhe m (NH)	5,00	6,00	7,00
Gesamtlänge m (GL)	5,60	6,60	7,60
Erdlänge m (EL)	0,60	0,60	0,60
Ø oben mm	70	70	70
Ø unten mm	70	70	70
Gewicht in kg	10	12	14

## Fahnenkonfektion

Eine besondere Fahnenkonfektion ist nicht erforderlich. Es können alle gängigen, frei auswehenden Fahnenarten bis zur maximalen Größe von 1,2 x 3 m gehisst werden. Der oberste Fahnenkarabiner wird in die Kauschenpressung des Hisseiles eingehakt, die unteren Karabiner um das Hisseil.

## Auf Wunsch

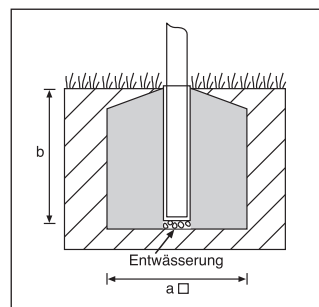
- Sondergrößen, z.B. als Maibaum, silberne oder goldene Mastspitzen anstelle der Mastkappen aus Aluguß



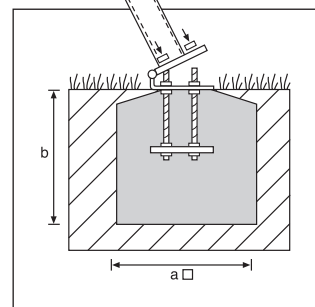
## Befestigungsmöglichkeiten

(siehe auch Prospektblatt alfa-Mastbefestigungen):  
**Standard-Befestigung ist die Passform-Bodenhülse**

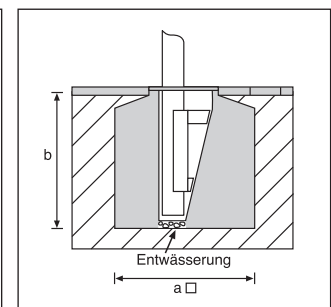
Passform-Bodenhülse



Passform-Bodenhülse



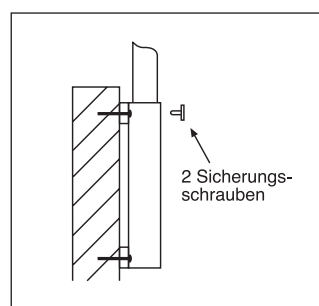
Kipphalterung



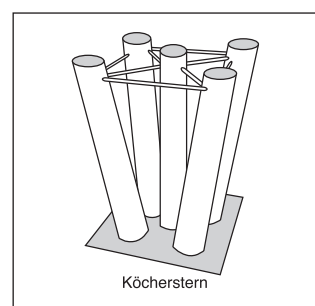
Bodenhalterung alfa vario 90/150

## Fundamentgrößen

Nennhöhe m (NH)	Abmessungen m	
	a □	b
5,00	0,60	0,60
6,00	0,60	0,80
7,00	0,80	0,80



Wandhülse



Mastspinne oder Köcherstern