

alfa® S75 · S90 · S100

Qualitätsfahnenmasten aus Aluminium,
Mastrohr teilbar, Rohr-in-Rohr mit Standard-Hissvorrichtung
Nennhöhen 5 bis 10 m



Mastkappe mit integrierter Seilumlenkrolle



Stufenausbildung



Belegklampe 160 mm



Zubehör: Sonderklampe mit 2-fach-Klemme

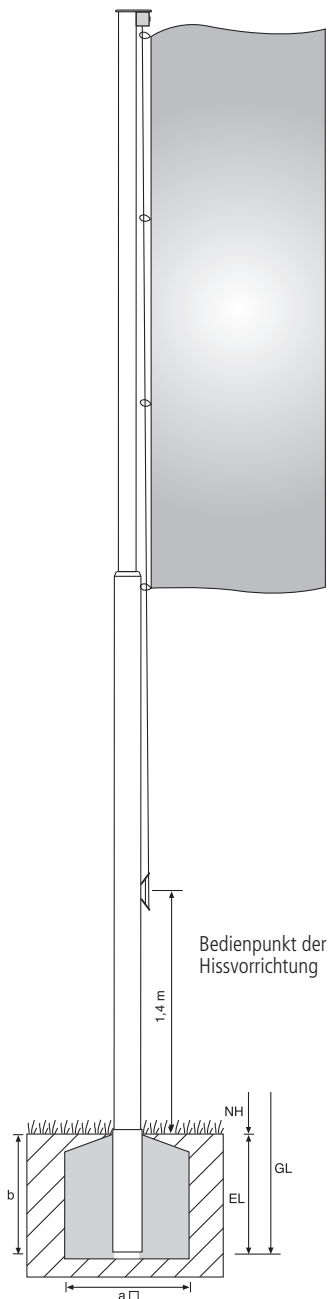
**5 Jahre
Garantie auf
Standicherheit
der Mastrohre**

MUSTERSTATIKEN
KOSTENFREI



alfa® S75 · S90 · S100

• zylindrisch abgestufte Mastrohre im Werkstoff EN AW-6082T6



Aus dem Baukastensystem der zylindrischen Mastrohre bietet alfa ein Masten-Stecksystem in den Nennhöhen 5 bis 10 m an. Neben dem eleganten Aussehen durch die stufenförmige Verjüngung nach oben, bietet diese Produktreihe Vorteile im Transport sowie in der Lagerung bei vorübergehender Aufstellung.

Der Zusammenbau erfolgt durch einfaches ineinanderstecken der Einzellängen bei geringstmöglichem Zeit- und Kraftaufwand. Gewindebohrungen für die Sicherheitsschrauben sind werkseitig vorbereitet so dass lediglich ein Kreuzschlitz-Schraubendreher erforderlich ist.

Mastrohre sind serienmäßig silber eloxiert, Mastkappen und Belegklampen aus Aluguß, im RAL-Ton 9006 pulverbeschichtet. Die herkömmliche Art des Fahnenaufzuges mit dem außen liegenden Hissseil wird bezeichnet als Standard-Hissvorrichtung. Diese Hissvorrichtung besteht aus dem Polyester (PES)-Hissseil mit beidseitiger Kauschenpressung, dem VA-Karabiner, der Mastkappe mit integrierter Seilumlenkrolle und der Belegklampe. Der Seildurchmesser beträgt 5 mm. Die Hissvorrichtung ist geeignet für kurzzeitiges Hissen von Fahnen, für Dauerbeflaggung im werblichen Bereich ist die Verwendung von Masten mit Innenseilführung vorzuziehen.

Technische Daten:

Typenreihe

S75 (zylindrisch abgestuft)

Nennhöhe (NH) in m	5,00	6,00	7,00	8,00	-
Gesamtlänge (GL) in m	5,60	6,60	7,60	8,60	-
Erdlänge (EL) in m	0,60	0,60	0,60	0,60	-
Mastrohr-Ø in mm	75/60 x 3				
Teillänge unten	3,00				
Max. Fahnengröße in m	3 x 1,20	3 x 1,20	4 x 1,50	4 x 1,50	-
Gewicht in kg	10	12	14	16	-

S90 (zylindrisch)

Nennhöhe (NH) in m	-	6,00	7,00	8,00	-
Gesamtlänge (GL) in m	-	6,70	7,70	8,70	-
Erdlänge (EL) in m	-	0,70	0,70	0,70	-
Mastrohr-Ø in mm	-	90/75 x 3			-
Teillänge unten	-	3,80			-
Max. Fahnengröße in m	-	3 x 1,20	4 x 1,50	4 x 1,50	-
Gewicht in kg	-	15	17	19	-

S100 (zylindrisch)

Nennhöhe (NH) in m	-	7,00	8,00	9,00	10,00
Gesamtlänge (GL) in m	-	7,80	8,80	9,80	10,80
Erdlänge (EL) in m	-	0,80	0,80	0,80	0,80
Mastrohr-Ø in mm	-	100/90/75 x 5/3/3			
Teillänge mitte	-	3,35			
Teillänge unten	-	3,30			
Max. Fahnengröße in m	-	4 x 1,50	4 x 1,50	5 x 1,50	5 x 1,50
Gewicht in kg	-	23	27	31	35

Fahnenkonfektion

Es können alle gängigen, frei auswehenden Fahnen gehisst werden. Abgespannte Bannerfahnen sind grundsätzlich ab 7 Beaufort (50 – 61 km/h) Wind abzunehmen.

Standsicherheit

alfa S75

Masten beflaggt standsicher bis 8 Beaufort (74 km/h) Wind, unbeflaggt nach DIN EN 1991-1-4/NA Windzone I

alfa S90

Masten beflaggt standsicher nach DIN EN 1991-1-4/NA Windzone I, ausgenommen die Nennhöhe 8 m:
 · auf Kipphalterung nach DIN EN 1991-1-4/NA Windzone I
 · in Bodenhülse bis 9 Beaufort (89 km/h) Wind, unbeflaggt nach DIN EN 1991-1-4/NA Windzone I

alfa S100

Masten beflaggt standsicher nach DIN EN 1991-1-4/NA Windzone I.

Fundamentplan:

Nennhöhe m (NH)	Abmessungen m	
	a	b

Masten Ø 75 mm

5,00	0,50	0,80
6,00	0,60	0,80
7,00	0,65	0,80
8,00	0,75	0,80

Masten Ø 90 mm und größer

6,00	0,70	0,80
7,00	0,80	0,80
8,00	0,85	0,80
9,00	0,90	0,90
10,00	1,00	0,90

Angaben zu den Fundamentgrößen sind nur informativ, verbindliche Fundamentgrößen und Fundamentausbildungen ergeben sich aus dem Fundamentplan, der im Auftragsfall zur Verfügung gestellt wird.

Lieferumfang Standard: Mastrohr mit Kopfkappe, PES-Hissseil Ø 5 mm mit VA-Karabiner, Belegklampe 160 mm, hissbereit ausgestattet.

Optionales Zubehör:

- Sonderklampe mit 2-fach-Klemme (Bohrbild identisch mit Standard-Belegklampe, ab Masten-Ø 90 mm)
- in Verbindung mit Sonderklampe: PES-Hissseil verstärkt, Ø 6mm
- Leinen-Distanzhalter

Zubehör/ Bemerkung	Aludeckel	Aludeckel	Aludeckel	Schraubdeckel		bis NH 7 m	bis NH 7 m
Mast Ø 75	×	○	○	○	×	○	×
Mast Ø 90	×	×	×	×	×	×	×
Mast Ø 100	○	×	×	×	×	×	×

× lieferbar ○ nicht lieferbar