

alfa® ZA100 · ZA100K



Qualitätsfahnenmaste aus Aluminium mit Drehausleger 360°
und Innenseilführung für hohen Bedienkomfort und Schutz gegen Fahrendiebstahl
Nennhöhen 7 bis 10 m



Hohe Diebstahlsicherheit
Kurbelhisssystem
alfa FlagLift®
Hoher Bedienkomfort



Mastkappe mit Rotor,
Teleskopausleger



Bediengehäuse
alfa SFS



Kurbelhissvorrichtung
alfa FlagLift®,
Handkurbel



Zubehör:
Fahnenstraffer,
unverlierbar



Zubehör:
Untenausleger

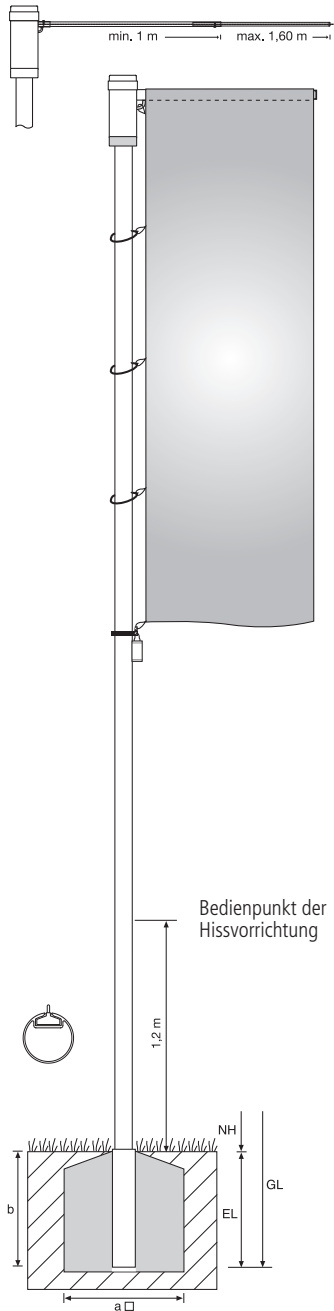


alfa® ZA100 · ZA100K

Drehausleger 360°

Fahnenmasten mit zylindrischem Mastrohr mit Hissvorrichtung

Legierung EN AW-6082T6, silber eloxiert, Beschläge aus Aluguß mit Pulverbeschichtung oder aus Edelstahl



Alle Masten dieser Baureihen besitzen einen drehbar gelagerten und hissbarem Mastkopf mit Teleskopausleger zur Aufnahme der Fahne. Der Teleskopausleger ist einstellbar auf Fahnenbreiten von 1,00 bis 1,50 m. Die Hissvorrichtungen der Drehausleger befinden sich in der Mastnut und sind sowohl als **SFS-Variante** (mit PES-Hisseil) als auch als **alfa FlagLift®-Variante** (Kurbelhissvorrichtung mit Edelstahlseil) lieferbar. Beide Hissvarianten zeichnen sich aus durch hohen Bedienkomfort und größtmögliche Sicherheit gegen Fahnen Diebstahl. Findet häufiger Fahnenwechsel statt, ist die Kurbelhissvorrichtung **alfa FlagLift®** vorteilhaft, da diese schneller zu handhaben ist.

alfa ZA100

Hissvorrichtung **alfa-SFS** (SchnellFixierSystem) mit PES-Seil (PES=Polyester)

Die klassische Innenseilführung mit dem im Mastrohr laufenden PES-Hisseil. Die Handhabung des Hisseiles erfolgt über das Bediengehäuse mit (**SchnellFixierSystem**) **alfa-SFS** mit sperrbarem Türchen. Hissen und Abnehmen der Fahnen erfolgt durch Ziehen bzw. Nachlassen des Hisseiles. Bei Loslassen arretiert das Hisseil selbsttätig in der Spezial-Seilklemme im SFS-Gehäuse.



Hissen der Fahne durch horizontales Ziehen, Einholen durch Loslassen.



Nach dem Hissen Seil in Schlaufen legen und als Bund in das Bediengehäuse stecken.

alfa ZA100K

Kurbelhissvorrichtung **alfa FlagLift®** mit Hisseil aus Edelstahl

Das patentierte Kurbel-Hissystem **alfa FlagLift®** besteht aus dem Kompaktantrieb mit VA-Antriebsrad, dem VA-Hisseil und dem Langschlitten mit Federvorspannung. Alle Bauteile befinden sich in der Mastnut. Die Seil-arretierung wird durch eine Federbremse bewirkt, die durch einfaches Anheben des Sicherungsriegels das Antriebsrad blockiert und den Steckerzug für die Handkurbel verschließt. Die Entriegelung erfolgt mittels eines Spezial-Entsperrstiftes in einem Handgriff.



Entsperrstift ziehen, Riegel nach unten schieben: **ENTSICHERN**



Kompaktantrieb, Handkurbel mit Entsperrstift

Fahnenkonfektion

- Hohlsaum im Ø 3 cm am oberen Tuchrand, beidseitig offen
- Fahnenkarabiner im Abstand von jeweils 1 m.



Fahne auf Auslegerrohr aufziehen und obersten Karabiner in Rotoröse einhaken.



Die mittleren Karabiner in die Fahnenstapfen einhaken.



Den untersten Karabiner und das Fahnenstraffergewicht in das Fahnenstraffergewicht einhaken.

Standicherheit:

Masten beflaggt standsicher nach DIN EN 1991-1-4/NA Windzone I

Technische Daten:

Nennhöhe (NH) in m	7,00	8,00	9,00	10,00*
Gesamtlänge (GL) in m	7,80	8,80	9,80	10,00
Erdlänge (EL) in m	0,80	0,80	0,80	0,45
Mastrohr-Ø in mm	100 x 5	100 x 5	100 x 5	100 x 5
Max. Fahnengröße in m	4 x 1,50	4 x 1,50	5 x 1,50	5 x 1,50
Gewicht in kg	42	47	52	79

* nur lieferbar auf Kipphalterung

Mindestabstände einhalten!

(empfohlen: 2 x Fahnenbreite + 30 cm)

Bei Kollision der Ausleger besteht Gefahr der Fahnenbeschädigung.

Fundamentplan:

Nennhöhe m (NH)	Abmessungen m	
	a	b
7,00	0,80	0,80
8,00	0,85	0,90
9,00	0,90	0,90
10,00	1,00	0,90

Angaben zu den Fundamentgrößen sind nur informativ, verbindliche Fundamentgrößen und Fundamentausbildungen ergeben sich aus dem Fundamentplan, der im Auftragsfall zur Verfügung gestellt wird.

Lieferumfang Standard:

Mastrohr mit funktionsbereiter Hissvorrichtung, 1 Teleskopausleger 100/160, 1 Fahnenstapfen-Set, 1 Fahnenstraffergewicht 450 g, 2 Schlüssel (für SFS-System) oder 1 Handkurbel mit Entsperrstift (für **alfa FlagLift®**-System)

Zubehör: Fahnenstraffer unverlierbar, Untenausleger, Fahnenstraffergewicht Jumbo 675 g

	Standard					
	Zentrierhülse aus Alu	Zentrierhülse aus Alu mit Verdreh- und Entnahmeschutz	Justierhalterung aus Stahl, feuerverzinkt	Kipphalterung aus Stahl, feuerverzinkt	Bodenhalterung alfa vario	Wandhülse aus Stahl, feuerverzinkt
Zubehör/ Bemerkung	Aludeckel	Aludeckel	Schraubdeckel		Sonderdeckel	bis NH 7 m