

alfa® ZA75 · ZA75K · ZA90 · ZA90K



Qualitätsfahnenmaste aus Aluminium mit Drehausleger 360°
und Innenseilführung für hohen Bedienkomfort und Schutz gegen Fahrendiebstahl
Nennhöhen 5 bis 8 m



Mastkappe mit Rotor,
Teleskopausleger



Bediengehäuse
alfa SFS



Kurbelhissvorrichtung
alfa FlagLift®,
Handkurbel



Zubehör:
Fahnenstraffer,
unverlierbar



Zubehör:
Untenausleger

**5 Jahre
Garantie auf
Standicherheit
der Mastrohre**

MUSTERSTATIKEN
KOSTENFREI

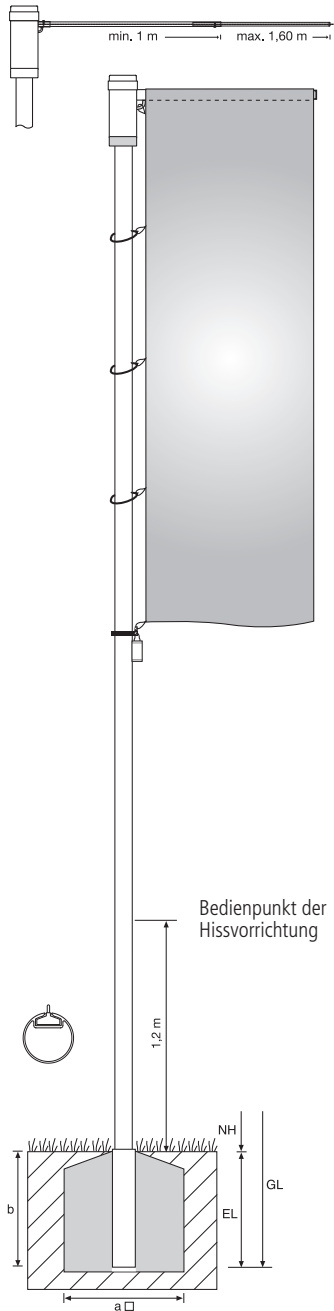


alfa® ZA75 · ZA75K · ZA90 · ZA90K

Drehausleger 360°

Fahnenmasten mit zylindrischem Mastrohr mit Hissvorrichtung

Legierung EN AW-6082T6, silber eloxiert, Beschläge aus Aluguß mit Pulverbeschichtung oder aus Edelstahl



Alle Masten dieser Baureihen besitzen einen drehbar gelagerten und hissbarem Mastkopf mit Teleskopausleger zur Aufnahme der Fahne. Der Teleskopausleger ist einstellbar auf Fahnenbreiten von 1,00 bis 1,50 m. Die Hissvorrichtungen der Drehausleger befinden sich in der Mastnut und sind sowohl als **SFS-Variante** (mit PES-Hisseil) als auch als **alfa FlagLift®-Variante** (Kurbelhissvorrichtung mit Edelstahlseil) lieferbar. Beide Hissvarianten zeichnen sich aus durch hohen Bedienkomfort und größtmögliche Sicherheit gegen Fahnen Diebstahl. Findet häufiger Fahnenwechsel statt, ist die Kurbelhissvorrichtung **alfa FlagLift®** vorteilhaft, da diese schneller zu handhaben ist.

alfa ZA75, ZA90

Hissvorrichtung **alfa-SFS** (SchnellFixierSystem) mit PES-Seil (PES=Polyester)

Die klassische Innenseilführung mit dem im Mastrohr laufenden PES-Hisseil. Die Handhabung des Hisseiles erfolgt über das Bediengehäuse mit (SchnellFixierSystem) **alfa-SFS** mit sperrbarem Türchen. Hissen und Abnehmen der Fahnen erfolgt durch Ziehen bzw. Nachlassen des Hisseiles. Bei Loslassen arretiert das Hisseil selbsttätig in der Spezial-Seilklemme im SFS-Gehäuse.



Hissen der Fahne durch horizontales Ziehen, Einholen durch Loslassen.



Nach dem Hissen Seil in Schlaufen legen und als Bund in das Bediengehäuse stecken.

alfa ZA75K, ZA90K

Kurbelhissvorrichtung **alfa FlagLift®** mit Hisseil aus Edelstahl

Das patentierte Kurbel-Hissystem

alfa FlagLift® besteht aus dem Kompaktantrieb mit VA-Antriebsrad, dem VA-Hisseil und dem Langschlitten mit Federvorspannung. Alle Bauteile befinden sich in der Mastnut. Die Seil-arretierung wird durch eine Federbremse bewirkt, die durch einfaches Anheben des Sicherungsriegels das Antriebsrad blockiert und den Steckerzugang für die Handkurbel verschließt. Die Entriegelung erfolgt mittels eines Spezial-Entsperrstiftes in einem Handgriff.



Entsperrstift ziehen, Riegel nach unten schieben: **ENTSICHERN**



Kompaktantrieb, Handkurbel mit Entsperrstift

Fahnenkonfektion

- Hohlraum im Ø 3 cm am oberen Tuchrand, beidseitig offen
- Fahnenkarabiner im Abstand von jeweils 1 m.



Fahne auf Auslegerrohr aufziehen und obersten Karabiner in Rotoröse einhaken.



Die mittleren Karabiner in die FahnenSchlingen einhaken.



Den untersten Karabiner und das Fahnenstraffergewicht in das Fahnenstrafferband einhaken.

Standicherheit:

alfa ZA75, ZA75K

Masten beflaggt standsicher bis 8 Beaufort (74 km/h) Wind, unbeflaggt nach DIN EN 1991-1-4/NA Windzone I

alfa ZA90, ZA90K

Masten beflaggt standsicher nach DIN EN 1991-1-4/NA Windzone I, ausgenommen die Nennhöhe 8 m:
 · auf Kipphalterung nach DIN EN 1991-1-4/NA Windzone I
 · in Bodenhülse bis 9 Beaufort (89 km/h) Wind, unbeflaggt nach DIN EN 1991-1-4/NA Windzone I

Technische Daten:

Nennhöhe (NH) in m	5,00	6,00	7,00	8,00
ZA-75-Serie				
Gesamtlänge (GL) in m	5,60	6,60	7,60	8,60
Erdlänge (EL) in m	0,60	0,60	0,60	0,60
Mastrohr-Ø in mm	75 x 3	75 x 3	75 x 3	75 x 3
Max. Fahnengröße in m	3 x 1,20	3 x 1,20	4 x 1,50	4 x 1,50
Gewicht in kg	15	17	19	21
ZA-90-Serie				
Gesamtlänge (GL) in m	-	6,70	7,70	8,70
Erdlänge (EL) in m	-	0,70	0,70	0,70
Mastrohr-Ø in mm	-	90 x 3	90 x 3	90 x 3
Max. Fahnengröße in m	-	3 x 1,20	4 x 1,50	4 x 1,50
Gewicht in kg	-	24	27	30

Mindestabstände einhalten!

(empfohlen: 2 x Fahnenbreite + 30 cm)

Bei Kollision der Ausleger besteht Gefahr der Fahnenbeschädigung.

Fundamentplan:

Nennhöhe m (NH)	Abmessungen m	
	a	b
5,00	0,50	0,80
6,00	0,60	0,80
7,00	0,65	0,80
8,00	0,70	0,80

Angaben zu den Fundamentgrößen sind nur informativ, verbindliche Fundamentgrößen und Fundamentausbildungen ergeben sich aus dem Fundamentplan, der im Auftragsfall zur Verfügung gestellt wird.

Lieferumfang Standard: Mastrohr mit funktionsbereiter Hissvorrichtung, 1 Teleskopausleger 100/160 (ausgenommen

Masten der ZA75-Serie in den Nennhöhen 5 und 6 m: Rohrausleger 1,25 m), 1 FahnenSchlingen-Set,

1 Fahnenstraffergewicht 450 g, 2 Schlüssel (für SFS-System) oder 1 Handkurbel mit Entsperrstift (für alfa FlagLift®-System)

Zubehör: Fahnenstraffer unverlierbar, Untenausleger, Fahnenstraffergewicht Jumbo 675 g

	Standard					
	Passform-Bodenhülse aus Alu	Zentrierhülse aus Alu ohne/mit Verdreh- und Entnahmeschutz	Justierhalterung aus Stahl, feuerverzinkt	Kipphalterung aus Stahl, feuerverzinkt	Bodenhalterung alfa vario	Wandhülse aus Stahl, feuerverzinkt
Zubehör/Bemerkung	Aludeckel	Aludeckel	Schraubdeckel		Sonderdeckel	bis NH 7 m
Mast Ø 75	✗	○	○	✗	○	✗
Mast Ø 90	✗	✗	✗	✗	✗	✗

✗ lieferbar ○ nicht lieferbar